



Γ' ΤΑΞΗ ΓΕΝ. ΛΥΚΕΙΟΥ ΓΕΝΙΚΗΣ ΠΑΙΔΕΙΑΣ

ΦΥΣΙΚΗ

ΑΠΑΝΤΗΣΕΙΣ

ΘΕΜΑ 1^ο

1. β
2. γ
3. δ
4. δ
5. α - Λ
β - Σ
γ - Σ
δ - Σ
ε - Λ

ΘΕΜΑ 2^ο

1. Σωστό το β.

$$n = \frac{\lambda_o}{\lambda_\gamma} \Leftrightarrow \lambda_o = n \cdot \lambda_\gamma \Leftrightarrow \lambda_o = 1,4 \cdot 600 \Leftrightarrow \lambda_o = 840 \text{ nm.}$$

Οι ορατές ακτινοβολίες στο κενό και τον αέρα έχουν μήκη κύματος $400 \text{ nm} < \lambda_o < 700 \text{ nm}$. Επομένως η ακτινοβολία δεν είναι ορατή στο κενό και τον αέρα και σε κάθε άλλο οπτικό μέσον.

2. Σωστό το α.

$$L = mvr \Leftrightarrow Lv = mv^2 r \quad (1)$$

$$F_C = F_{\text{κεντρ}} \Leftrightarrow \frac{ke^2}{r^2} = \frac{mv^2}{r} \Leftrightarrow \frac{ke^2}{r} = mv^2 \Leftrightarrow ke^2 = mv^2 r \quad (2)$$

Από (1) και (2) έχουμε $Lv = ke^2$

3. α. Σωστό

$$\left| \frac{\Delta N}{\Delta t} \right|_{1(0)} = \left| \frac{\Delta N}{\Delta t} \right|_{2(0)} \Leftrightarrow \lambda_1 N_{0(1)} = \lambda_2 N_{0(2)} \Leftrightarrow 2\lambda_2 N_{0(1)} = \lambda_2 N_{0(2)} \Leftrightarrow N_{0(2)} = 2N_{0(1)}$$

- β Σωστό

$$N_2 = \frac{1}{2} N_{0(2)} \Leftrightarrow t = T_{1/2(2)} \Leftrightarrow t = \frac{\ln 2}{\lambda_2} \Leftrightarrow t = 2 \frac{\ln 2}{\lambda_1} \Leftrightarrow t = 2T_{1/2(1)}$$

$$\text{άρα } N_1 = \frac{1}{4} N_{0(1)}$$

ΘΕΜΑ 3^ο

A. i. Το φορτίο του πυρήνα ${}^4_2\text{He}$ είναι $q_1 = +2e$.

Έστω ${}^A_Z\text{X}$ ο άγνωστος πυρήνας. Τότε το φορτίο του είναι $q_2 = +Ze$

$$\frac{F_1}{F_2} = \frac{4}{9} \Leftrightarrow \frac{k \frac{q_1 \cdot q_1}{r^2}}{k \frac{q_2 \cdot q_2}{r^2}} = \frac{4}{9} \Leftrightarrow \left(\frac{q_1}{q_2}\right)^2 = \frac{4}{9} \Leftrightarrow \frac{q_1}{q_2} = \frac{2}{3} \Leftrightarrow \frac{2e}{Ze} = \frac{2}{3} \Leftrightarrow Z = 3$$

Αφού ο αριθμός πρωτονίων είναι $Z = 3$, τότε σύμφωνα με την εκφώνηση ο αριθμός νετρονίων είναι $N = Z + 1 = 4$ και ο μαζικός αριθμός είναι

$$A = Z + N \Leftrightarrow A = 3 + 4 \Leftrightarrow A = 7$$

Άρα ο άγνωστος πυρήνας είναι ο πυρήνας του στοιχείου Λίθιο ${}^7_3\text{Li}$

ii. Έλλειμμα μάζας:

$$\Delta M = Zm_p + Nm_n - M_{\text{II}} \Leftrightarrow \Delta M = 3 \cdot 1,007u + 4 \cdot 1,008u - 7,004u$$

$$\Leftrightarrow \Delta M = 0,049u$$

Ενέργεια σύνδεσης:

$$E_B = 0,049u \cdot 930 \text{ MeV/u} = 45,57 \text{ MeV}$$

Ενέργεια σύνδεσης ανά νουκλεόνιο:

$$E_B / A = \frac{45,57}{7} \Leftrightarrow E_B / A = 6,51 \text{ MeV/νουκλεόνιο}$$

B. i. ${}^7_3\text{X} + {}^7_3\text{X} \rightarrow {}^{14}_6\text{K} + \gamma$ ή ${}^7_3\text{Li} + {}^7_3\text{Li} \rightarrow {}^{14}_6\text{C} + \gamma$

ii. Διαφορά μάζας της αντίδρασης:

$$\Delta M = 2 \cdot M_X - M_K \Leftrightarrow \Delta M = 2 \cdot 7,004u - 14,002u = 0,006u$$

Ενέργεια αντίδρασης:

$$Q = 0,006u \cdot 930 \text{ MeV/u} = 5,58 \text{ MeV}$$

iii. Αν K η κινητική ενέργεια εκτόξευσης κάθε πυρήνα, τότε έχουμε:

$$K_{\text{αρχ}} + U_{\text{αρχ}} = K_{\text{τελ}} + U_{\text{τελ}} \Leftrightarrow 2K + 0 = 0 + k \frac{q \cdot q}{d} \Leftrightarrow$$

$$K = k \frac{3e \cdot 3e}{2d} \Leftrightarrow K = 9 \cdot 10^9 \frac{9 \cdot (1,6 \cdot 10^{-19})^2}{2 \cdot 10^{-15}} \Leftrightarrow K = 103,68 \cdot 10^{-14} \text{ J}$$

$$\text{ή } K = 6,48 \text{ MeV}$$

ΘΕΜΑ 4^ο

- A.** Τα φωτόνια που ανήκουν στο ορατό τμήμα του φάσματος προέρχονται από αποδιεγέρσεις που καταλήγουν στην 1^η διεγερμένη κατάσταση ($n = 2$). Επομένως η εκπομπή του φωτονίου (A) οφείλεται σε μία τέτοια αποδιέγερση, οπότε η εκπομπή του φωτονίου (B) οφείλεται σε αποδιέγερση από την 1^η διεγερμένη κατάσταση ($n = 2$) στην θεμελιώδη ($n = 1$).

$$E_2 - E_1 = h \cdot f_B \Leftrightarrow f_B = \frac{E_2 - E_1}{h} \Leftrightarrow f_B = \frac{(-3,4 + 13,6) \cdot 1,6 \cdot 10^{-19}}{\frac{20}{3} 10^{-34}} \Leftrightarrow$$

$$\Leftrightarrow f_B = 24,48 \cdot 10^{14} \text{ Hz} .$$

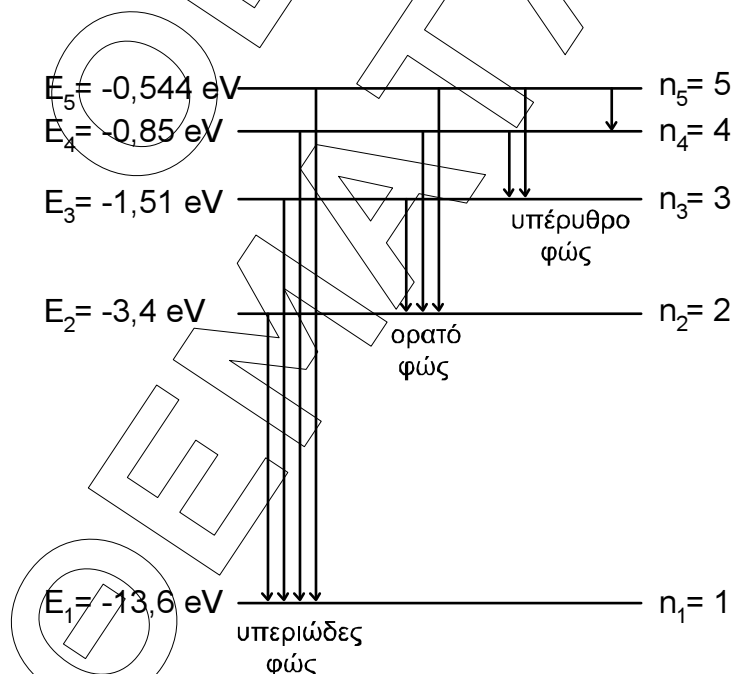
B. i. $\frac{E_A}{E_B} = \frac{1}{4} \Leftrightarrow \frac{E_n - E_2}{E_2 - E_1} = \frac{1}{4} \Leftrightarrow 4E_n - 4E_2 = E_2 - E_1 \Leftrightarrow E_n = \frac{5E_2 - E_1}{4} \Leftrightarrow$

$$\frac{E_1}{n^2} = \frac{5 \frac{E_1}{4} - E_1}{4} \Leftrightarrow \frac{E_1}{n^2} = 16 \Leftrightarrow n^2 = 16 \Leftrightarrow n = 4$$

ii. $E_4 - E_2 = \frac{h \cdot c}{\lambda_A} \Leftrightarrow \lambda_A = \frac{h \cdot c}{E_4 - E_2} \Leftrightarrow \lambda_A = \frac{\frac{20}{3} \cdot 10^{-34} \cdot 3 \cdot 10^8}{(-0,85 + 3,4) \cdot 1,6 \cdot 10^{-19}} \Leftrightarrow$

$$\Leftrightarrow \lambda_A = 490,2 \cdot 10^{-9} \text{ m ή } 490,2 \text{ nm} .$$

- Γ. i.**



- ii.** 4 φασματικές γραμμές στο υπεριώδες τμήμα του φάσματος.
3 φασματικές γραμμές στο ορατό τμήμα του φάσματος.
3 φασματικές γραμμές στο υπέρυθρο τμήμα του φάσματος.